



شماره دستور العمل

IN-۳۰۳

شرکت مخابرات استان تهران

دستور عملهای اجرایی

تجدید نظر

۱۳۸۱

# دستورالعمل نصب پست تیری داخل شهر ۱۰ زوجی

معاونت توسعه و مهندسی

اداره کل نظارت و آزمایش و تحویل

اداره تهیه مشخصات و بررسیهای فنی

## نصب پست تیری در داخل شهر :

در مناطقی از شهر که امکان دسترسی به ارتفاع استاندارد وجود ندارد از تیرهای ۳ متری طبق شرایط استفاده گردد :

۱ - جهت نصب تیرهای فلزی ۳ متری بایستی با توجه به حریم پیاده‌روها و در نظر گرفتن تغییر طرح شهرداری مطابق شکل گودالی به ابعاد  $50 \times 50 \times h$  ایجاد شود .

۲ - کف گودال را خوب کوبیده و صاف می‌نمائیم .

۳ - یک قطعه لوله P.V.C به طول حداکثر یک متر ( با توجه به عمق حفاری ) انتخاب کرده و با زاویه قائمه مطابق شکل خم می‌کنیم .

۴ - اطراف گودال را با قالب چوبی که ضخامت چوبهای آن حداقل  $2/5$  سانتی متر می‌باشد بسته و لوله P.V.C خم شده را با توجه به جهت عبور کابل و امتداد قائم مطابق شکل در گودال قرار می‌دهیم بطوریکه فاصله سطح دهانه بالائی لوله از سطح زمین ۵۰ سانتی متر گردد .

۵ - اطراف لوله را با بتن ۲۵۰ که دانه بندی شن و ماسه آن طبق دانه بندی شن و ماسه حوضچه‌ها می‌باشد در لایه‌های مختلف پر کرده و خوب می‌کوبیم تا ارتفاع بتن به سطح دهانه بالائی لوله رسیده و سطح آنرا کاملاً تراز و صاف نمائید .

۶ - پس از مدت ۲۴ ساعت تیر فلزی را طوری در روی سطح بتن ریخته شده قرار می‌دهیم که دهانه لوله P.V.C در سطح بتن با دهانه سوراخ پلیت انتهای تیر کاملاً بر هم منطبق شده و تیر در امتداد قائم قرار گیرد .

۷ - قسمت باقیمانده گودال ( اطراف تیر ) را در دو لایه بتن ریخته و خوب می‌کوبیم تا سطح بتن با سطح پیاده‌رو هم‌تراز گردد ( شیب ۲٪ به سمت جوی آب رعایت گردد )

۸ - پس از ۳ روز ( بجز ایام یخبندان ) می‌توان قالبها را باز نمود . باید توجه گردد که در مدت ۳ تا ۷ روز باید بتن ریخته شده با آب کاملاً مرطوب نگاه داشته شود .

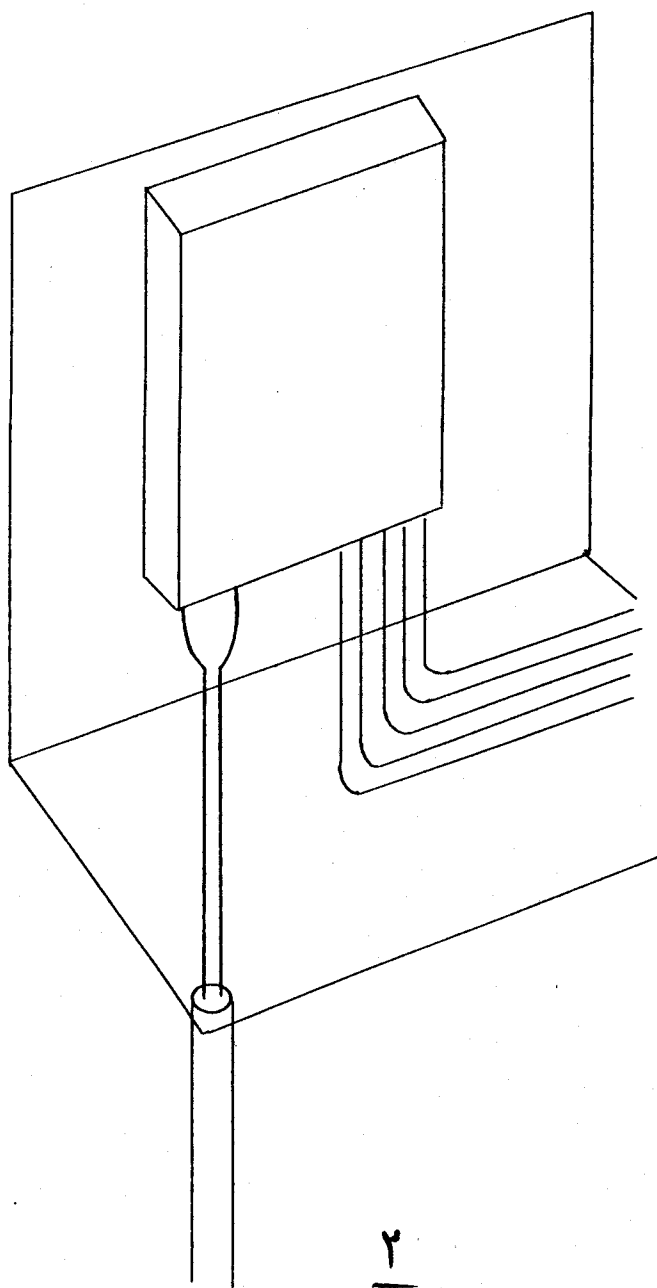
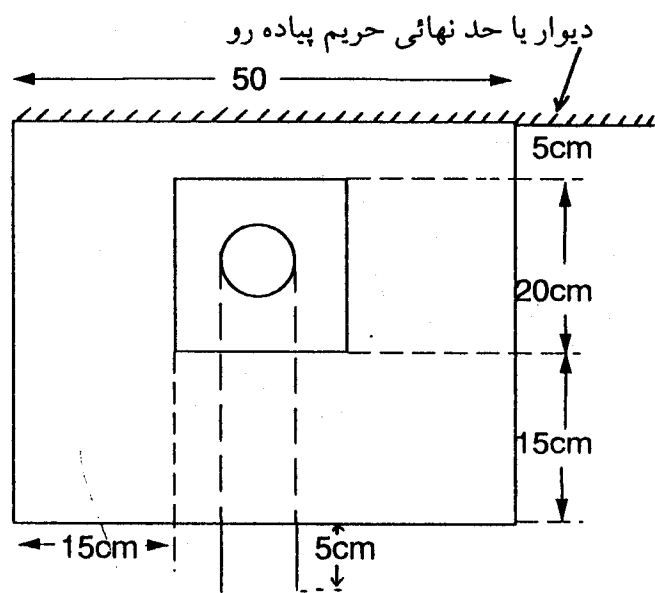
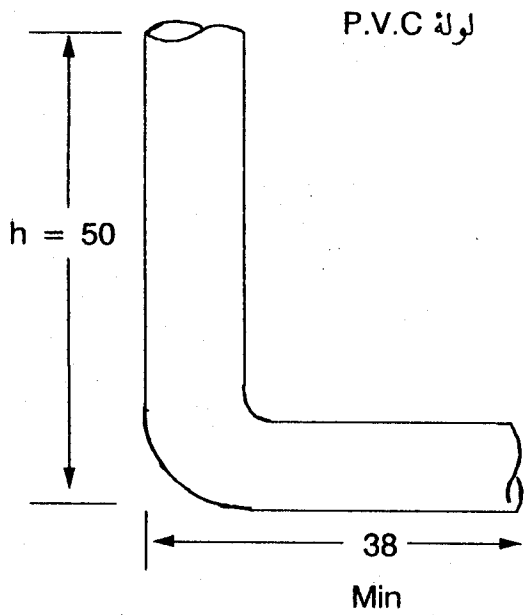
## نصب پست :

۱ - پس از نصب تیر قطعه فلزی شماره ۴ که بشکل L می‌باشد بوسیله ۳ پیچ به قطعه شماره ۳ ( صفحه بالای تیر ) محکم می‌گردد .

۲ - گیره نگهدارنده پست را از روی آن باز کرده و بوسیله دو پیچ به قسمت قائم قطعه شماره ۴ محکم می‌کنیم . سپس بدنه پست را روی گیره نگهدارنده می‌بندیم .

۳ - بعد از عبور کابل از داخل لوله P.V.C خم شده و لوله تیر کابل را طبق مشخصات و دستورالعمل نصب پستهای ۱۰ و ۲۰ و ۵۰ زوجی به پست می‌بندیم .

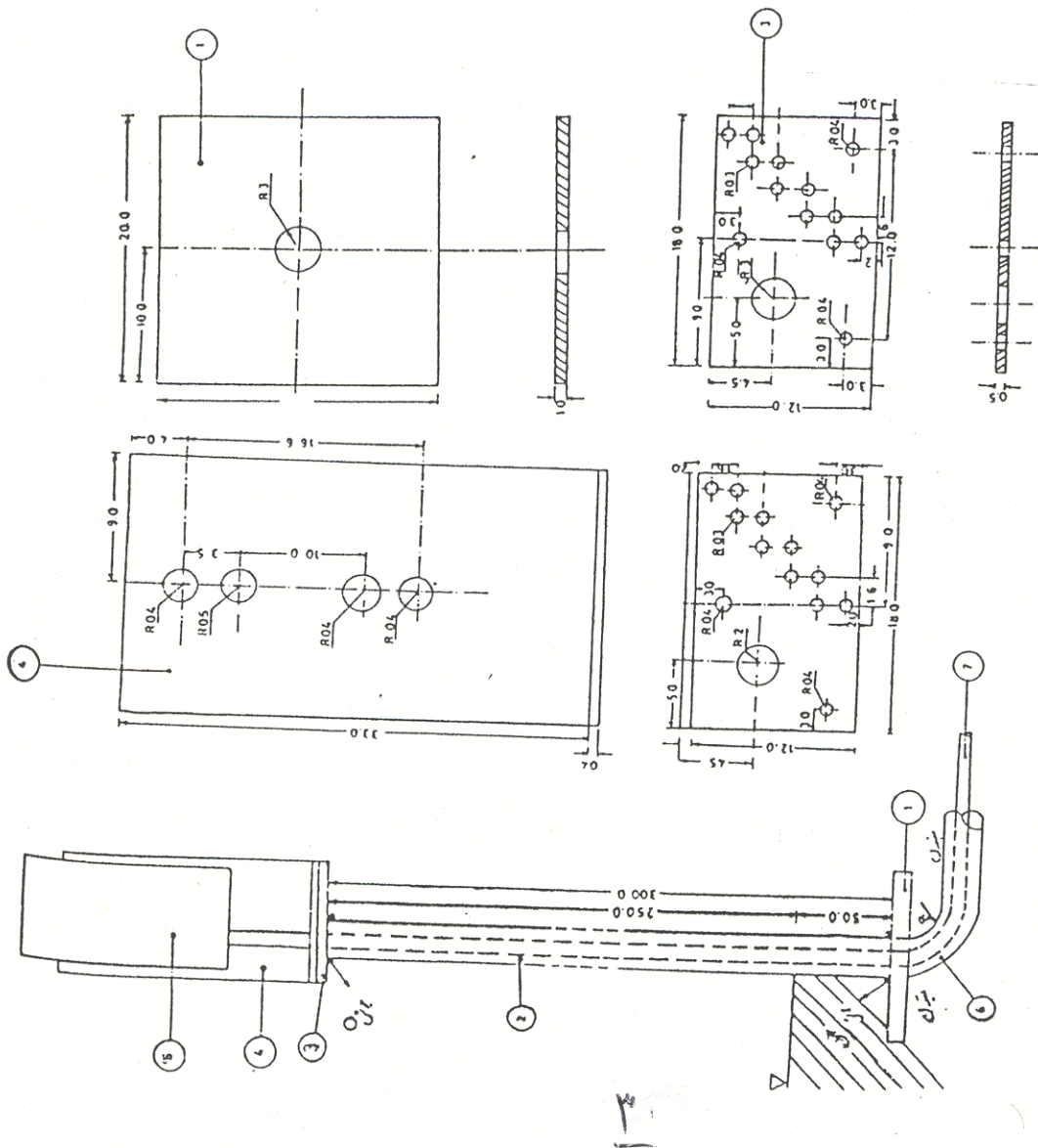
۴ - از سوراخهای روی صفحه مسطح زیر پست جهت اصلی کردن سیم دویل یا کابل بدون مهار و زره بوسیله تاپراب و یا سیم اصلی استفاده می‌گردد .





توضیح: قطعه‌های 5 و 6 و 7 جزء قطعات اصلی بوده و نیازی به خریداری آنها نمی‌باشد.  
 توجه: ۱- سطح داخلی لوله شماره ۲ باسی کابلا صاف باشد.

۲- کلیه قطعات پس از ساخت باسی گالوانیزه گرم گردد (ضخامت پوشش ۸۰-۱۲۰ میکرون).  
 ۳- در صورتیکه لوله از نوع گالوانیزه و قطعه ۴ روزی گالوانیزه مطابق با استانداردهای بین‌المللی استفاده شود، کلیه اتصالات بر روی لوله با برش ۲۱/۲ انجام می‌گیرد و در این حالت نیازی به قطعه ۳ نمی‌باشد.



شماره قطعات	علامت استاندارد	جنس فقه	وزن واحد	تعداد قطعات	توضیحات
1	DIN 1543	ST 34	80 kg/m <sup>2</sup>	1	جوش به قطعه ۲ مطابق نقشه
2	DIN 2440	ST	6.51 Kg/m	1	۱/۲ اینچ
3	DIN 1543	ST 34	40 Kg/m	1	جوش به قطعه ۲ مطابق نقشه
4	DIN 1542	ST 34	32 Kg/m	1	
5	-	-	-	-	پست ۱۰ از نوعی مخابرات از نوع کتابی
6	DIN 3062	PVC	-	1	
7	-	-	-	-	کابل ۱۰ از نوعی خاکی مخابرات
8	DIN 931	-	-	2	پیچ و مهره سرشش گوش گالوانیزه با واشر
9	DIN 931	-	-	3	پیچ و مهره سرشش گوش گالوانیزه با واشر
10	-	-	-	-	
شرکت مخابرات استان تهران					
معاونت نصب و پشتیبانی فنی مدیر عامل					
اداره کل نصب و پشتیبانی فنی شبکه انتقال					
مشخصات فنی - تیر ۳ تری جهت نصب پست ۱۰ روزمی					
شماره نقشه	102				
شماره نقشه	103				